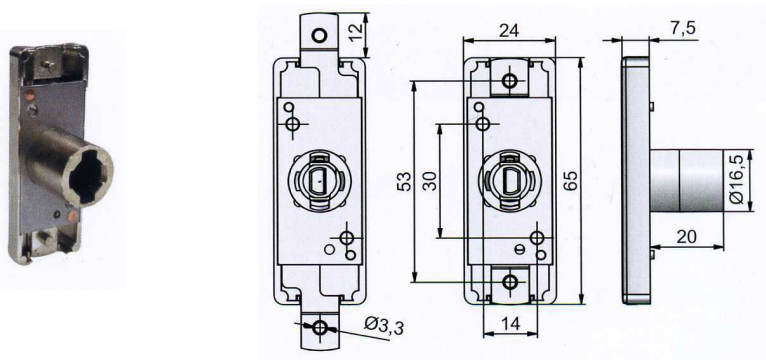


Zamek rozporowy ze sztangą przesuwną typ 292, P4

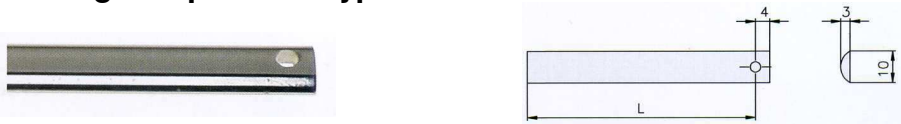
01.12.2017

Nr artykułu	Opis
1429742001	Zamek typ 292, P4, nikiel, prawy
241825005	Cylinder P4, nikiel, HS, ni, 2 x klucz B1
441650400	Rozetka 16,5 mm, nikiel
442920370	Tuleja zamykająca, nikiel
542920410	Prowadnik sztangy 041, nikiel
541300430	Sztanga rozporowa, L=1.300 mm, nikiel

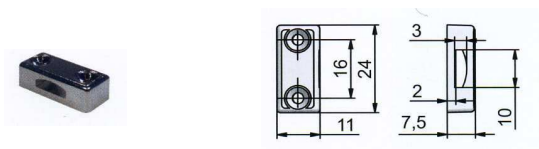
Zamek typ 292



Sztanga rozporowa typ 043



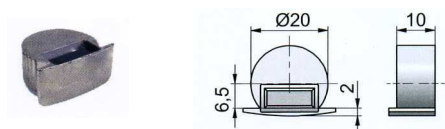
Prowadnik sztangy typ 041



Rozetka



Tuleja zamykająca typ 037



Cylinder P4

